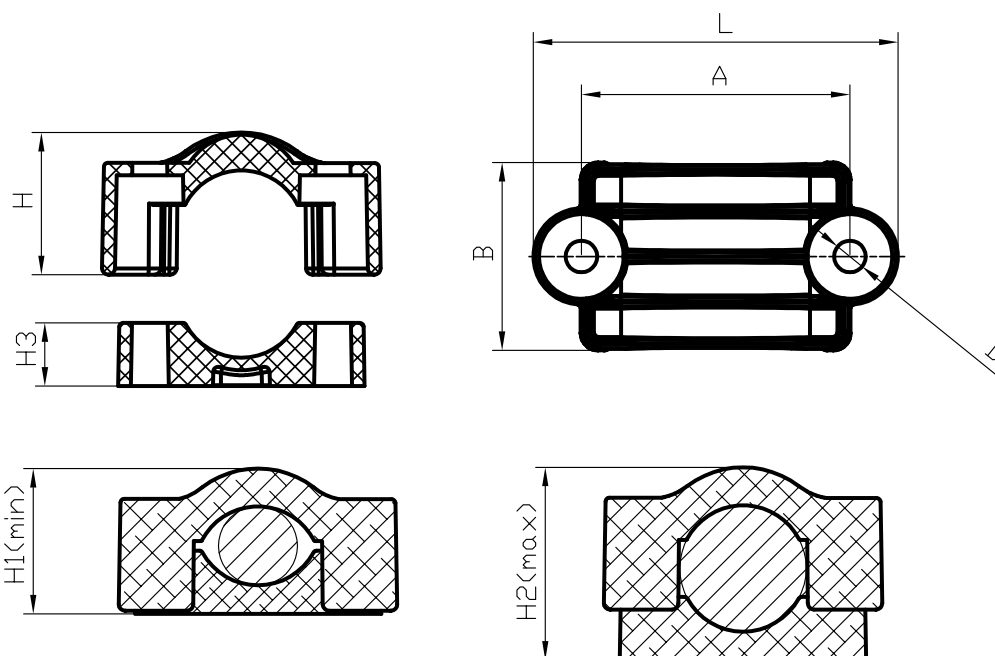
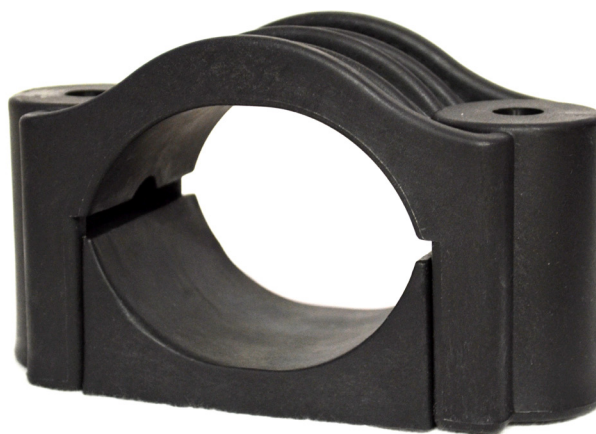




## КАБЕЛЬНЫЕ КРЕПЛЕНИЯ ДЛЯ ФИКСАЦИИ ОДНОЖИЛЬНЫХ КАБЕЛЕЙ «ПОФАЗНО» И МНОГОЖИЛЬНЫХ КАБЕЛЕЙ

Изделие сконструировано таким образом, что при максимальных диаметрах кабеля для данного вида креплений верхняя и нижняя части находятся в постоянном зацеплении, что снижает изгибающие нагрузки на крепежный элемент и повышает тем самым общую прочность всей конструкции к механическим нагрузкам при возникновении токов КЗ.



\* Механическая прочность кабельного крепления позволяет крепить его к опорной поверхности с помощью одного из болтов схемы крепления. Второй болт используется только для соединения крышки с основанием крепления.

Технические характеристики

Тип	L мм	A мм	D мм	H мм	H1 мм	H2 мм	H3 мм	B	Масса гр.
ЗЭ 1х11-25	88	58	11	45	46	61	20	59	95
ЗЭ 1х25-40	88	58	11	45	46	61	20	59	90
ЗЭ 1х40-60	124	95	13	67	61	81	32	59	210
ЗЭ 1х60-90	166	120	13	95	96	118	41	66	470
ЗЭ 1х90-115	170	150	17	128	132	157	56	66	550
ЗЭ 1х115-140	222	175	17	160	164	194	72	66	620

При необходимости прокладки кабеля вертикально, в обозначении используется аббревиатура ЗЭ(В). Крепление дополнительно комплектуется эластичной кабельной прокладкой см.стр. 9. Как показала практика для удобства эластичная кабельная прокладка (ПСК) заказывается отдельно см.стр. 9.