

СТРУКТУРА УСЛОВНОГО ОБОЗНАЧЕНИЯ ЛОТКА
ЛЕСТНИЧНОГО ТИПА ПРЯМОГО

ЗЗ - КЛП - X -X П



Цвета 

Таблица 4

№п/п	Артикул	Габариты АхН-L, мм	Теоретический вес кг/шт
1	ЗЭ-КЛП-100-2500-П	100x100-2500	6,18
2	ЗЭ-КЛП-200-2500-П	200x100-2500	6,85
3	ЗЭ-КЛП-300-2500-П	300x100-2500	7,51
4	ЗЭ-КЛП-400-2500-П	400x100-2500	8,17
5	ЗЭ-КЛП-600-2500-П	600x100-2500	9,49
6	ЗЭ-КЛП-100-3000-П	100x100-3000	7,45
7	ЗЭ-КЛП-200-3000-П	200x100-3000	8,28
8	ЗЭ-КЛП-300-3000-П	300x100-3000	9,11
9	ЗЭ-КЛП-400-3000-П	400x100-3000	9,94
10	ЗЭ-КЛП-600-3000-П	600x100-3000	11,59
11	ЗЭ-КЛП-100-6000-П	100x100-6000	14,91
12	ЗЭ-КЛП-200-6000-П	200x100-6000	16,56
13	ЗЭ-КЛП-300-6000-П	300x100-6000	18,22
14	ЗЭ-КЛП-400-6000-П	400x100-6000	19,87
15	ЗЭ-КЛП-600-6000-П	600x100-6000	23,18

ПРИМЕР ЗАПИСИ ДЛЯ ЗАКАЗА ЛОТКА ПРЯМОГО

Конструкция пластиковой кабеленесущей системы лестничного типа прямая (лоток), шириной 100 мм, длиной 2500 м.

* высота борта лотка 100 мм для всех лестничных конструкций

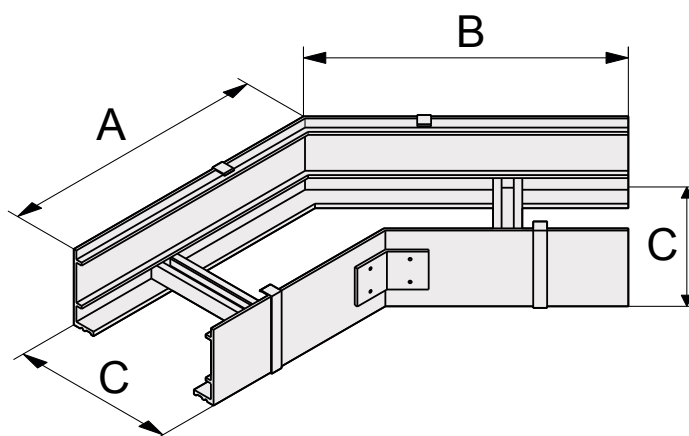
ЛОТОК ЛЕСТНИЧНЫЙ ПРЯМОЙ

ЗЭ – КЛП – 100 – 2500 – П

Цвета 

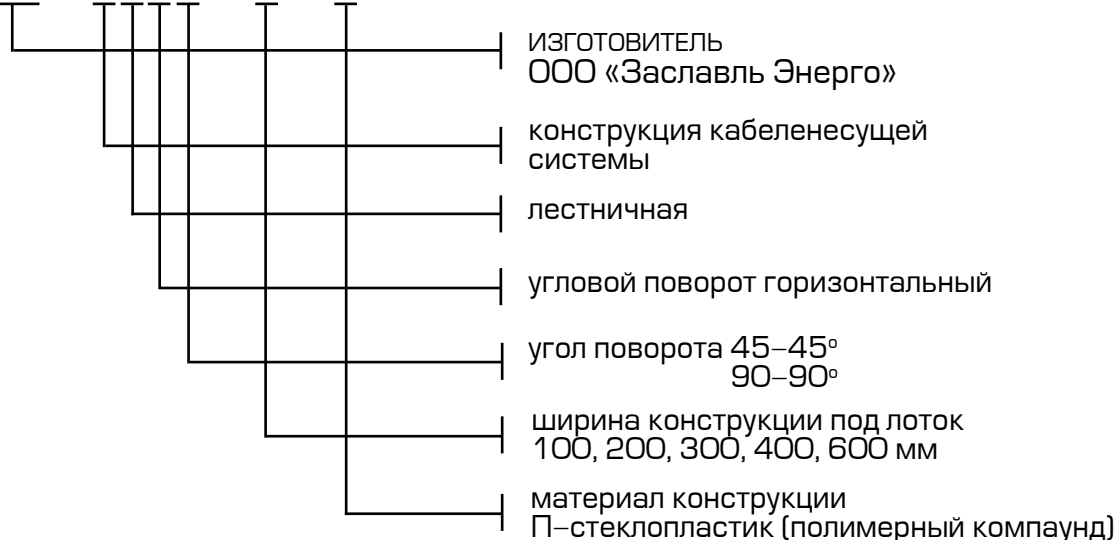
Таблица 5

№п/п	Артикул	Габариты АхВхС, мм	Теоретический вес кг/шт
1	ЗЭ-КЛУ45-100-П	350х350х100	1,701
2	ЗЭ-КЛУ45-200-П	350х350х200	1,773
3	ЗЭ-КЛУ45-300-П	350х350х300	1,846
4	ЗЭ-КЛУ45-400-П	350х350х400	1,921
5	ЗЭ-КЛУ45-600-П	450х450х600	2,510



СТРУКТУРА УСЛОВНОГО ОБОЗНАЧЕНИЯ КОНСТРУКЦИИ УГЛОВОГО ГОРИЗОНТАЛЬНОГО ПОВОРОТА

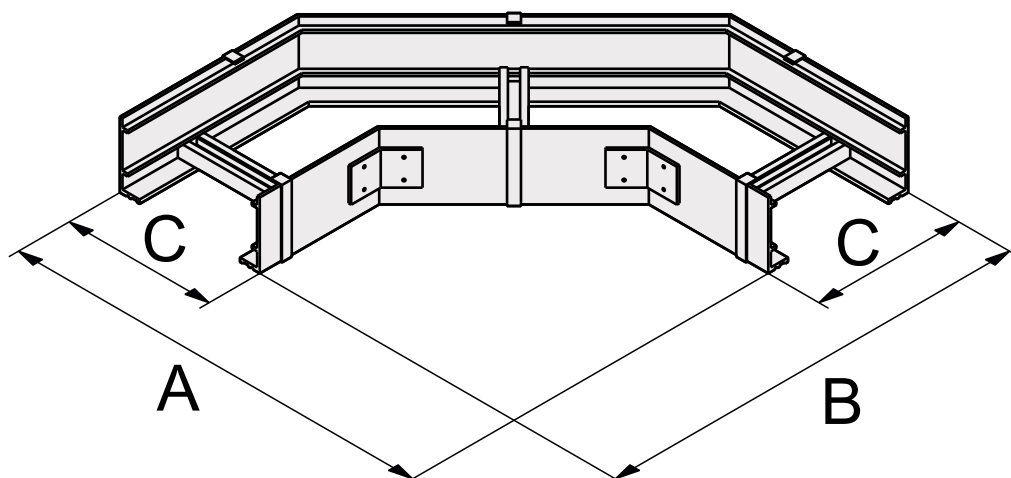
ЗЭ - КЛУХ - Х - П



Цвета 

Таблица 6

№п/п	Артикул	Габариты АхВхС, мм	Теоретический вес кг/шт
1	ЗЭ-КЛУ90-100-П	600х600х100	2,514
2	ЗЭ-КЛУ90-200-П	600х600х200	2,513
3	ЗЭ-КЛУ90-300-П	600х600х300	2,575
4	ЗЭ-КЛУ90-400-П	600х650х400	2,862
5	ЗЭ-КЛУ90-600-П	850х850х600	3,728



ПРИМЕР ЗАПИСИ ДЛЯ ЗАКАЗА

Конструкция пластиковой кабеленесущей системы лестничного типа угловая (лоток), поворот 90°, шириной 200 мм

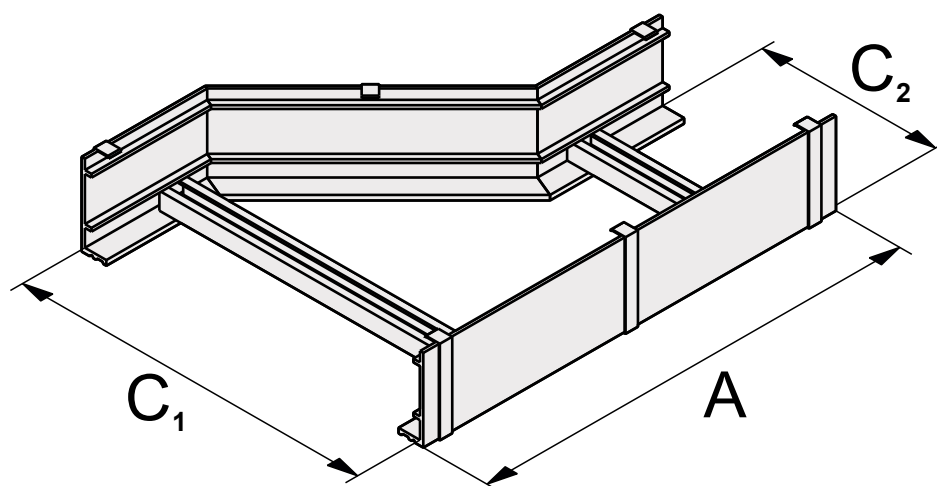
ПОВОРОТ 90° ГОРИЗОНТАЛЬНЫЙ ЛЕСТНИЧНЫЙ

ЗЭ – КЛУ90 – 200 – П

Цвета 

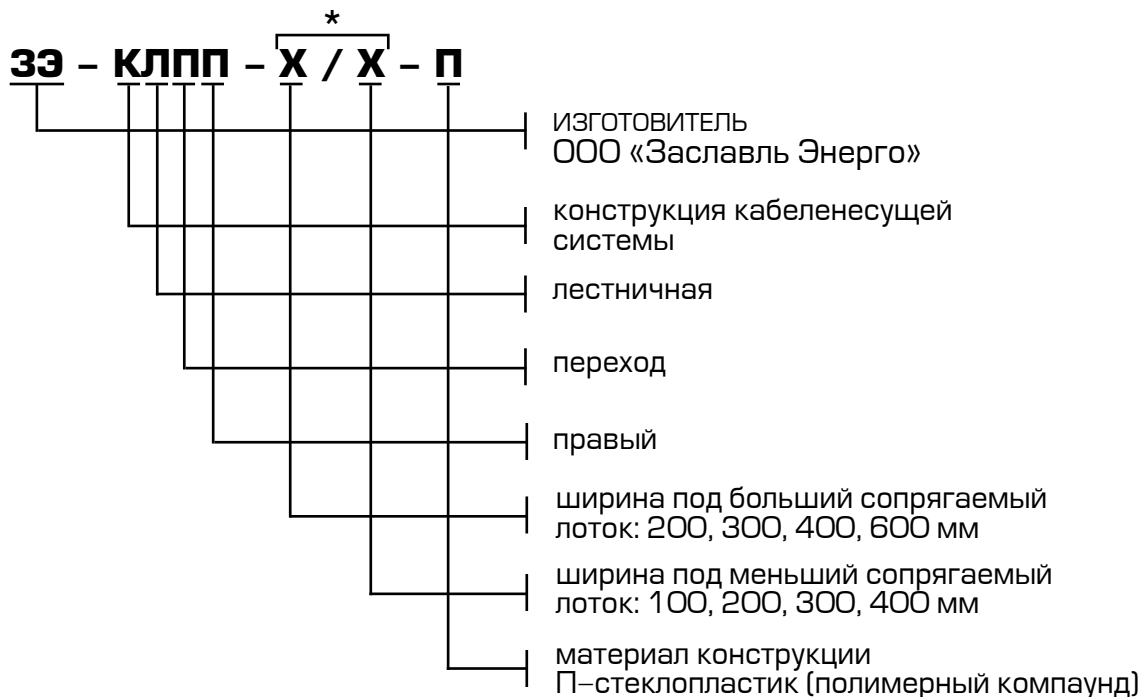
Таблица 7

№п/п	Артикул	Габариты $A \times C_1 \times C_2$, мм	Теоретический вес кг/шт
1	ЗЭ-КЛПП-200/100-П	500x200x100	1,489
2	ЗЭ-КЛПП-300/100-П	500x300x100	1,620
3	ЗЭ-КЛПП-400/100-П	600x400x100	1,968
4	ЗЭ-КЛПП-600/100-П	800x600x100	2,666
5	ЗЭ-КЛПП-300/200-П	500x300x200	1,654
6	ЗЭ-КЛПП-400/200-П	500x400x200	1,783
7	ЗЭ-КЛПП-400/300-П	500x400x300	1,819
8	ЗЭ-КЛПП-600/200-П	700x600x200	2,483
9	ЗЭ-КЛПП-600/300-П	600x600x300	2,142
10	ЗЭ-КЛПП-600/400-П	600x600x400	2,115



Цвета 

**СТРУКТУРА УСЛОВНОГО ОБОЗНАЧЕНИЯ
КОНСТРУКЦИИ ЛЕСТНИЧНОЙ ПЕРЕХОД ПРАВЫЙ**



* – возможно любое сочетание размеров сопрягаемых лотков

ПРИМЕР ЗАПИСИ ДЛЯ ЗАКАЗА ЛЕСТНИЧНОГО ПЕРЕХОДА ПРАВОГО

Конструкция пластиковой кабеленесущей системы лестничного типа для перехода, с лотка большего сечения (ширины) – 600мм на меньшее (по уменьшению потока– количества кабелей) – 300 мм, с креплением на опорных конструкциях вдоль правого борта лотка (см. рис. 1)

То же, для заказа – конструкции пластиковой кабеленесущей системы лестничного типа для перехода, с лотка меньшего сечения (ширины) – 300мм на большее (по увеличению потока– количества кабелей) – 600 мм, с креплением на опорных конструкциях вдоль левого борта лотка (см. рис. 1)

ПЕРЕХОД ПРАВЫЙ ЛЕСТНИЧНЫЙ

ПЕРЕХОД ПРАВЫЙ ЛЕСТНИЧНЫЙ

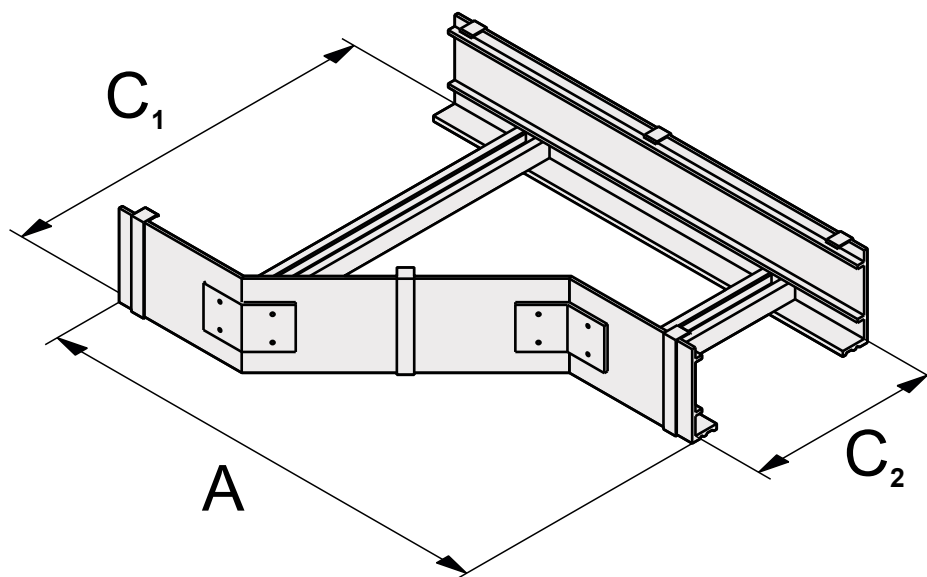
ЗЭ – КЛПП – 600 х 300 – П

ЗЭ – КЛПП – 300 х 600 – П

Цвета 

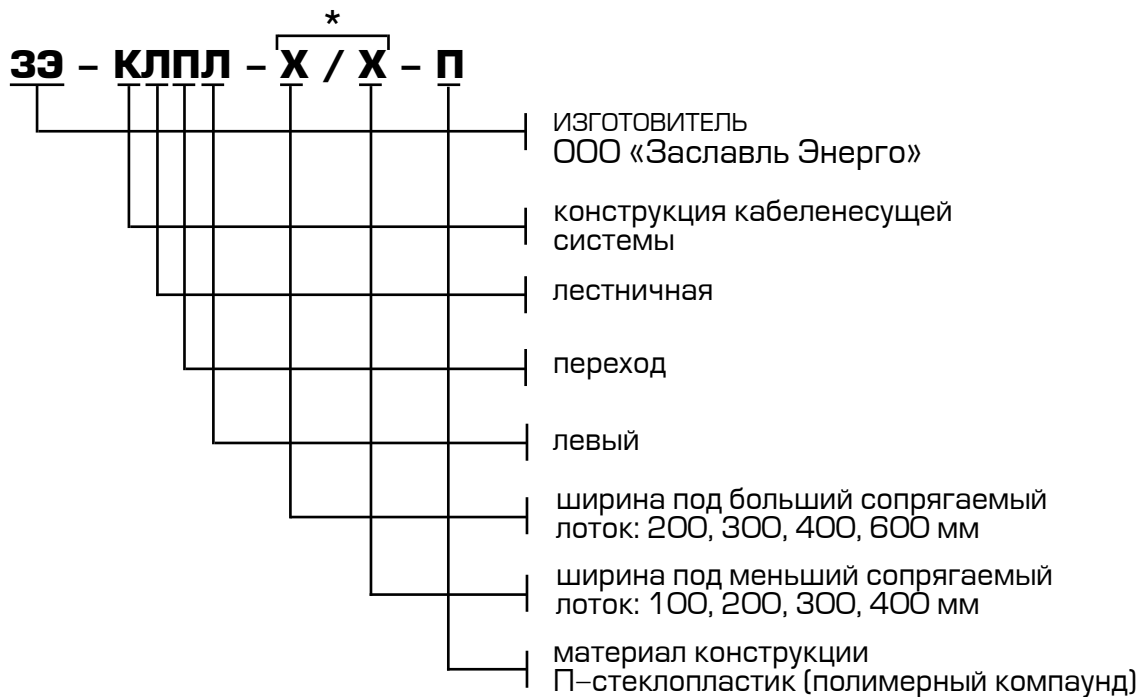
Таблица 8

№п/п	Артикул	Габариты $A \times C_1 \times C_2$, мм	Теоретический вес кг/шт
1	ЗЭ-КЛПЛ-200/100-П	500x200x100	1,489
2	ЗЭ-КЛПЛ-300/100-П	500x300x100	1,620
3	ЗЭ-КЛПЛ-400/100-П	600x400x100	1,968
4	ЗЭ-КЛПЛ-600/100-П	800x600x100	2,666
5	ЗЭ-КЛПЛ-300/200-П	500x300x200	1,654
6	ЗЭ-КЛПЛ-400/200-П	500x400x200	1,783
7	ЗЭ-КЛПЛ-400/300-П	500x400x300	1,819
8	ЗЭ-КЛПЛ-600/200-П	700x600x200	2,483
9	ЗЭ-КЛПЛ-600/300-П	600x600x300	2,142
10	ЗЭ-КЛПЛ-600/400-П	600x600x400	2,115



Цвета 

СТРУКТУРА УСЛОВНОГО ОБОЗНАЧЕНИЯ КОНСТРУКЦИИ ЛЕСТНИЧНОЙ ПЕРЕХОД ЛЕВЫЙ



* – возможно любое сочетание размеров сопрягаемых лотков

ПРИМЕР ЗАПИСИ ДЛЯ ЗАКАЗА ЛЕСТНИЧНОГО ПЕРЕХОДА ЛЕВОГО

Конструкция пластиковой кабеленесущей системы лестничного типа для перехода, с лотка большего сечения (ширины) – 600 мм на меньшее (по уменьшению потока – количества кабелей) – 300 мм, с креплением на опорных конструкциях вдоль левого борта лотка (см. рис. 1)

ПЕРЕХОД ЛЕВЫЙ

ЗЭ – КЛПЛ – 600 х 300 – П

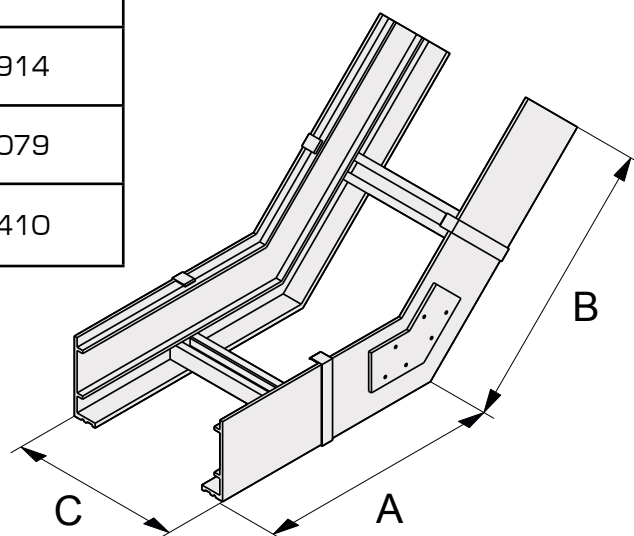
То же, для заказа – конструкции пластиковой кабеленесущей системы лестничного типа для перехода, с лотка меньшего сечения (ширины) – 300 мм на большее (по увеличению потока – количества кабелей) – 600 мм, с креплением на опорных конструкциях вдоль правого борта лотка (см. рис. 1)

ПЕРЕХОД ЛЕВЫЙ

ЗЭ – КЛПЛ – 600 х 300 – П

Таблица 9

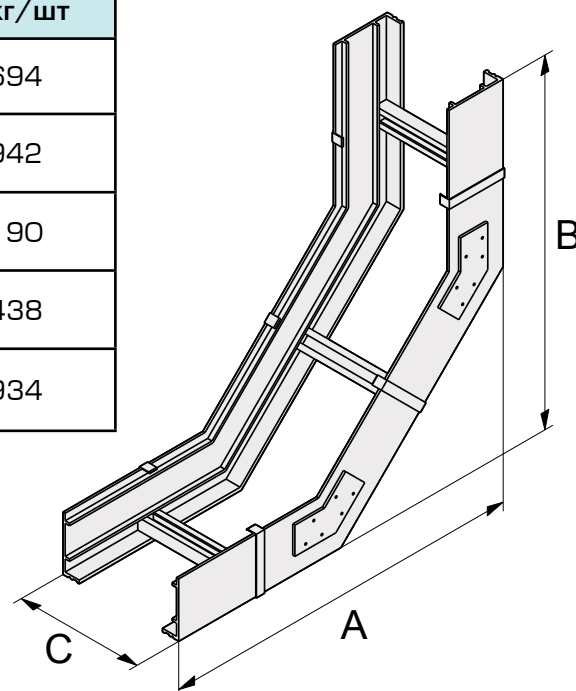
№п/п	Артикул	Габариты АхВхС, мм	Теоретический вес кг/шт
1	ЗЭ-КЛВ45-100-П	300х300х100	1,583
2	ЗЭ-КЛВ45-200-П	300х300х200	1,748
3	ЗЭ-КЛВ45-300-П	300х300х300	1,914
4	ЗЭ-КЛВ45-400-П	300х300х400	2,079
5	ЗЭ-КЛВ45-600-П	300х300х600	2,410



Подъем 90° вогнутый для лестничных кабельных лотков ЗЭ-КЛВ90

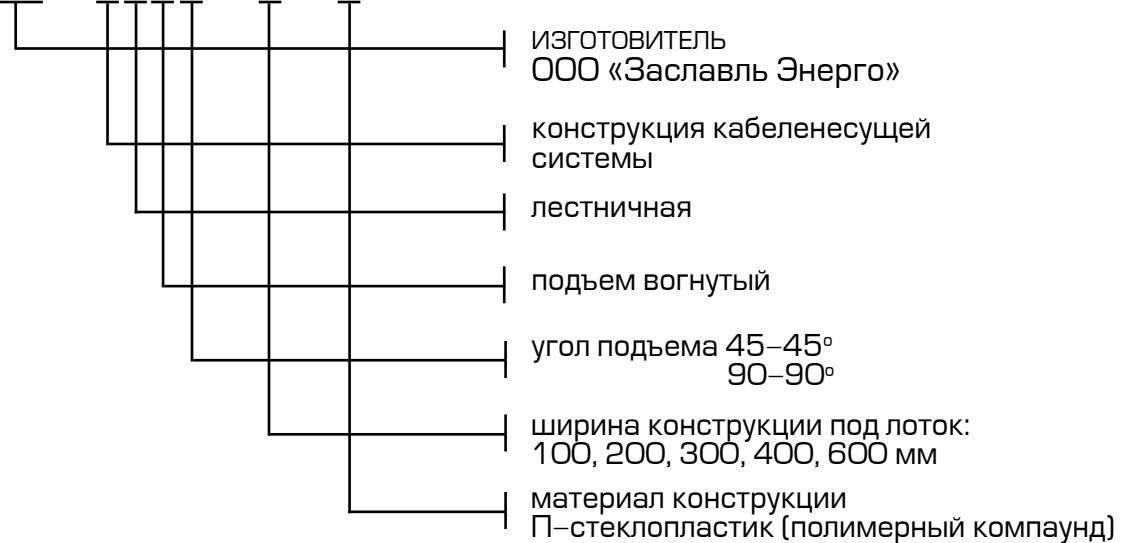
Таблица 10

№п/п	Артикул	Габариты АхВхС, мм	Теоретический вес кг/шт
1	ЗЭ-КЛВ90-100-П	600х600х100	2,694
2	ЗЭ-КЛВ90-200-П	600х600х200	2,942
3	ЗЭ-КЛВ90-300-П	600х600х300	3,190
4	ЗЭ-КЛВ90-400-П	600х600х400	3,438
5	ЗЭ-КЛВ90-600-П	600х600х600	3,934



СТРУКТУРА УСЛОВНОГО ОБОЗНАЧЕНИЯ КОНСТРУКЦИИ ЛЕСТНИЧНОГО ВЕРТИКАЛЬНОГО ПОДЪЕМА ВОГНУТОГО

33 – КЛВХ – Х – П



ПРИМЕР ЗАПИСИ ДЛЯ ЗАКАЗА ПОДЪЕМА ВОГНУТОГО

Конструкция пластиковой кабеленесущей системы лестничного типа, подъем 90°, вогнутый шириной 400 мм

ПОДЪЕМ 90° ВОГНУТЫЙ

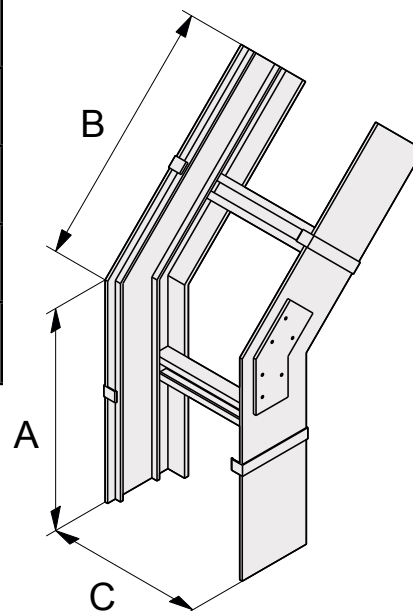
33 – КЛВ90 – 400 – П



Подъем 45° выпуклый для лестничных кабельных лотков

Таблица 11

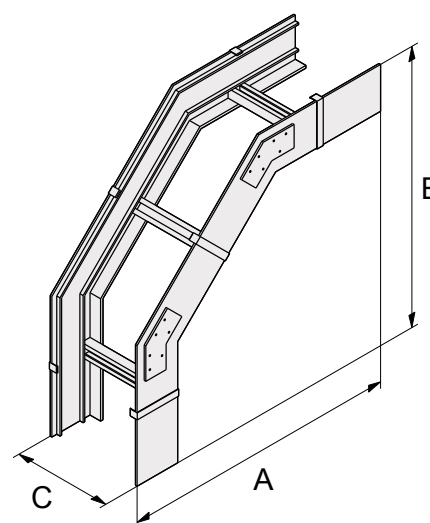
№п/п	Артикул	Габариты АхВхС, мм	Теоретический вес кг/шт
1	ЗЭ-КЛ45В-100-П	300х300х100	1,583
2	ЗЭ-КЛ45В-200-П	300х300х200	1,748
3	ЗЭ-КЛ45В-300-П	300х300х300	1,914
4	ЗЭ-КЛ45В-400-П	300х300х400	2,079
5	ЗЭ-КЛ45В-600-П	300х300х600	2,410



Подъем 90° выпуклый для лестничных кабельных лотков

Таблица 12

№п/п	Артикул	Габариты АхВхС, мм	Теоретический вес кг/шт
1	ЗЭ-КЛ90В-100-П	600х600х100	2,694
2	ЗЭ-КЛ90В-200-П	600х600х200	2,942
3	ЗЭ-КЛ90В-300-П	600х600х300	3,190
4	ЗЭ-КЛ90В-400-П	600х600х400	3,438
5	ЗЭ-КЛ90В-600-П	600х600х600	3,934



Цвета 

**СТРУКТУРА УСЛОВНОГО ОБОЗНАЧЕНИЯ КОНСТРУКЦИИ ЛЕСТНИЧНОГО
ВЕРТИКАЛЬНОГО ПОДЪЕМА ВЫПУКЛОГО**



ПРИМЕР ЗАПИСИ ДЛЯ ЗАКАЗА ПОДЪЕМА ВЫПУКЛОГО

Конструкция пластиковой кабеленесущей системы лестничного типа, подъем 90°, выпуклый, шириной 300 мм

ПОДЪЕМ 90° ВЫПУКЛЫЙ

ЗЭ – КЛ90В – 300 – П



Цвета 

Таблица 13

№п/п	Артикул	Габариты АхВхС ₁ хС ₂ мм	Теоретический вес кг/шт
1	ЗЭ-КЛОТ-100/100-П	400х700х100х100	2,791
2	ЗЭ-КЛОТ-200/200-П	500х800х200х200	3,320
3	ЗЭ-КЛОТ-300/300-П	600х900х300х300	3,847
4	ЗЭ-КЛОТ-400/400-П	700х1000х400х400	4,394
5	ЗЭ-КЛОТ-600/600-П	900х1200х600х600	5,472
6	ЗЭ-КЛОТ-100/200-П	500х700х100х200	3,125
7	ЗЭ-КЛОТ-100/300-П	600х700х100х300	3,453
8	ЗЭ-КЛОТ-100/400-П	700х700х100х400	3,784
9	ЗЭ-КЛОТ-100/600-П	900х700х100х600	4,447
10	ЗЭ-КЛОТ-200/100-П	400х800х200х100	3,015
11	ЗЭ-КЛОТ-200/300-П	600х800х200х300	3,662
12	ЗЭ-КЛОТ-200/400-П	700х800х200х400	3,990
13	ЗЭ-КЛОТ-200/600-П	900х800х200х600	4,643
14	ЗЭ-КЛОТ-300/100-П	400х900х300х100	3,250

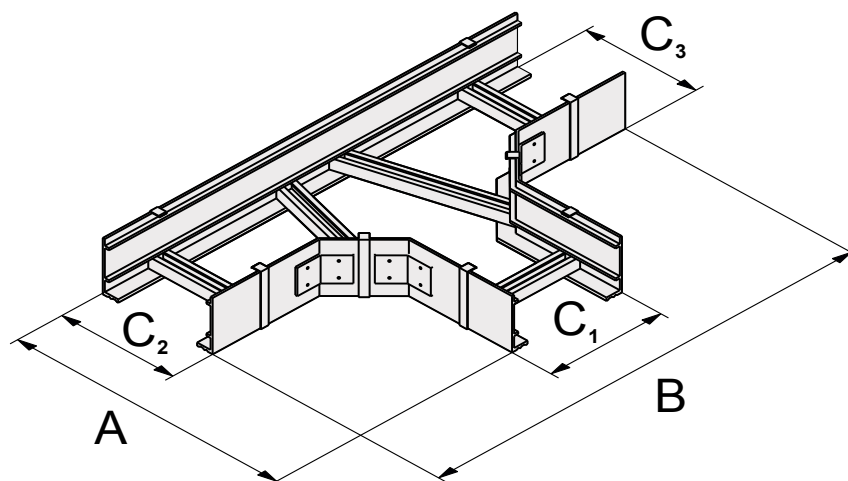


Таблица 13 продолжение

№п/п	Артикул	Габариты АхВхС ₁ хС ₂ мм	Теоретический вес кг/шт
15	ЗЭ-КЛОТ-300/200-П	500х900х300х200	3,568
16	ЗЭ-КЛОТ-300/400-П	700х900х300х400	4,183
17	ЗЭ-КЛОТ-300/600-П	900х900х300х600	4,836
18	ЗЭ-КЛОТ-400/100-П	400х1000х400х100	3,484
19	ЗЭ-КЛОТ-400/200-П	500х1000х400х200	3,761
20	ЗЭ-КЛОТ-400/300-П	600х1000х400х300	4,072
21	ЗЭ-КЛОТ-400/600-П	900х1000х400х600	5,041
22	ЗЭ-КЛОТ-600/100-П	400х1200х600х100	4,064
23	ЗЭ-КЛОТ-600/200-П	500х1200х600х200	4,263
24	ЗЭ-КЛОТ-600/300-П	600х1200х600х300	4,539
25	ЗЭ-КЛОТ-600/400-П	700х1200х600х400	4,842

