



## КРЮК КАБЕЛЬНЫЙ

### Описание:

Данный элемент применяется для прокладки кабельных линий низкого и среднего напряжения. Разработан специально для использования в тоннелях, кабельных шахтах, коллекторах, а также горных предприятиях, путепроводах и мостостроении.

### Материал:

Усиленный (армированный) стеклонаполненный полиамид.

### Технические характеристики:

Климатическое исполнение: У, УХЛ, ХЛ, Т  
Категории размещения: 1 и 2 по ГОСТ 15150-69  
Температура применения: от -60 до +120 °С

### Преимущества:

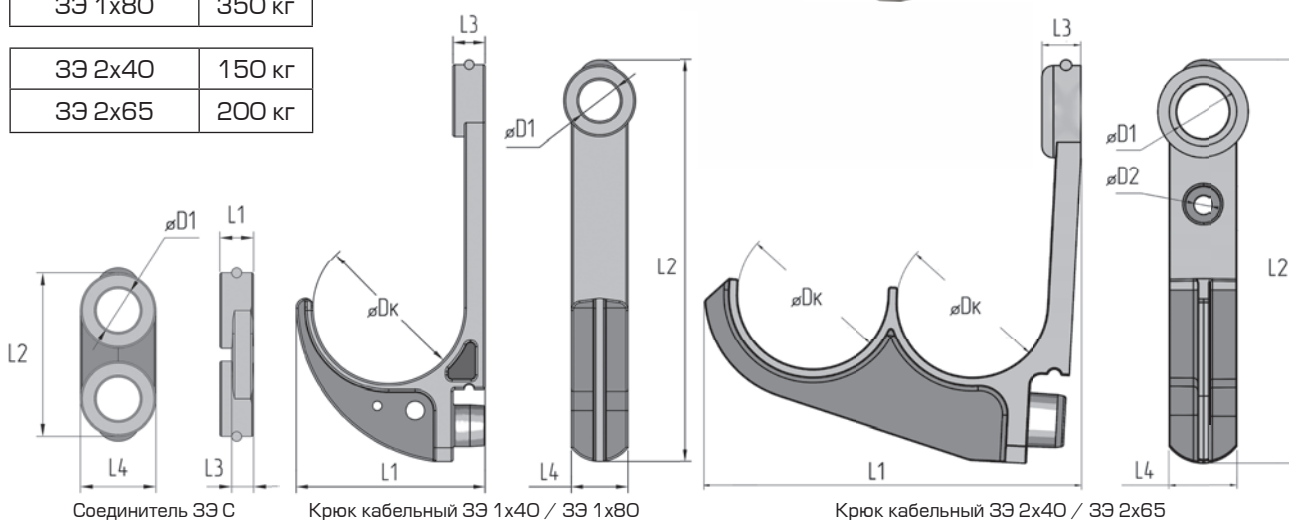
Данные кабельные крюки отличаются стойкостью к атмосферным воздействиям, воздействию масел и других нефтепродуктов, к солнечной радиации и ультрафиолетовому излучению, а также к воздействию озона.

Возможность собирать в одном узле несколько крюков за счет замкового соединения между собой.

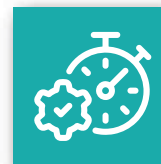
### Несущая способность:

3Э 1x40	130 кг
3Э 1x80	350 кг

3Э 2x40	150 кг
3Э 2x65	200 кг



НАИМЕНОВАНИЕ	РАЗМЕР L1, ММ	РАЗМЕР L2, ММ	РАЗМЕР L3, ММ	РАЗМЕР L4, ММ	Ø DK, ММ	Ø D1, ММ	Ø D2, ММ	ВЕС, Г
Соединитель 3Э С	18	88	11	38	-	23	-	35
Крюк кабельный 3Э 1x40	64	145	17	30	40	23	-	85
Крюк кабельный 3Э 1x80	100	185	17	30	80	23	-	122
Крюк кабельный 3Э 2x40	114	176	17	30	40	23	8,5	115
Крюк кабельный 3Э 2x65	165	176	17	30	66	23	8,5	146



Срок службы не менее 30 лет