



## ПОДВЕС ПОТОЛОЧНЫЙ УСИЛЕННЫЙ RCH

### Назначение:

Применяется для монтажа кабельных лотков к потолкам и верхним перекрытиям зданий и сооружений.

### Информация:

Цветовое исполнение:

- по системе RAL

Материал:

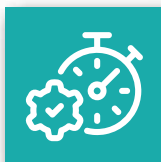
- VE – винилэфирная смола
- PE – полиэфирная смола

Крепление к перекрытию:

- M10

Крепление лотков:

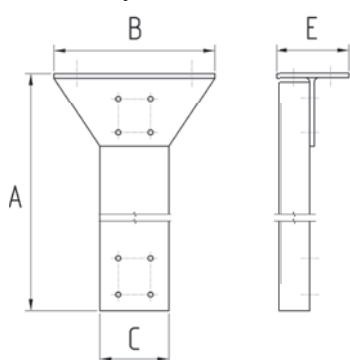
- M6



Срок службы  
не менее 30 лет



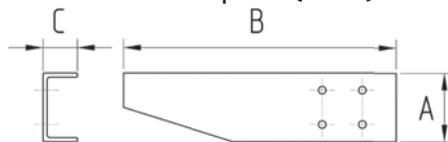
Стойка усиленного подвеса:



Консоль версии R (правая)



Консоль версии L (левая)



### Пример заказа:

Подвес потолочный усиленный RCH – 2 компл.

в составе:

- стойка потолочная RHS-1000 – 1 шт.
- консоль левая RHC 300 L – 2 шт.
- консоль правая RHC 300 R – 2 шт.
- консоль левая RHC 500 L – 1 шт.
- консоль правая RHC 500 R – 1 шт.

### Стойки усиленного потолочного подвеса:

НАИМЕНОВАНИЕ	ПАРАМЕТР А, ММ	ПАРАМЕТР В, ММ	ПАРАМЕТР С, ММ	ПАРАМЕТР Е, ММ	КОЛИЧЕСТВО РЯДОВ КОНСОЛЕЙ
Стойка усиленного подвеса RHS-500	500	350	150	160	1
Стойка усиленного подвеса RHS-1000	1000	350	150	160	3
Стойка усиленного подвеса RHS-1300	1300	350	150	160	4

### Консоли усиленного потолочного подвеса:

НАИМЕНОВАНИЕ	НАИМЕНОВАНИЕ	ПАРАМЕТР А, ММ	ПАРАМЕТР В, ММ	ПАРАМЕТР С, ММ
Консоль усиленного подвеса RHC 100 L	Консоль усиленного подвеса RHC 100 R	100	200	50
Консоль усиленного подвеса RHC 200 L	Консоль усиленного подвеса RHC 200 R	100	300	50
Консоль усиленного подвеса RHC 300 L	Консоль усиленного подвеса RHC 300 R	100	400	50
Консоль усиленного подвеса RHC 400 L	Консоль усиленного подвеса RHC 400 R	100	500	50
Консоль усиленного подвеса RHC 500 L	Консоль усиленного подвеса RHC 500 R	100	600	50
Консоль усиленного подвеса RHC 600 L	Консоль усиленного подвеса RHC 600 R	100	700	50