



ПРОФИЛЬ КОМПОЗИТНЫЙ

Назначение:

Применяется для создания несущих балок и прогонов.

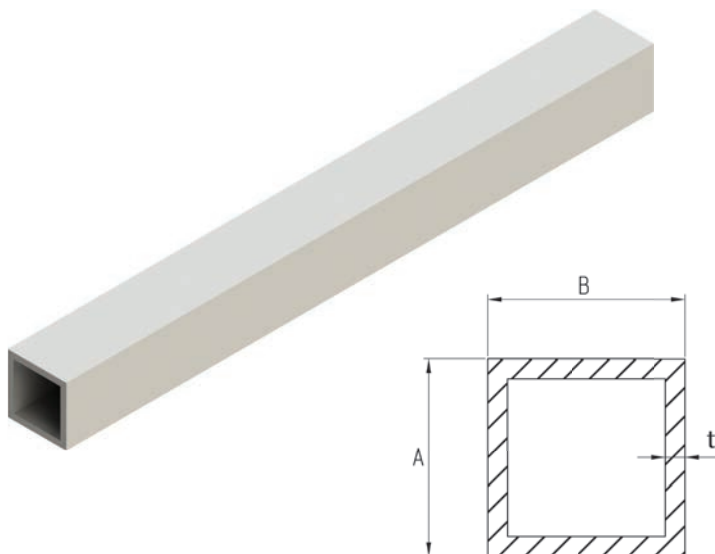
Пригоден для использования совместно с кабельными консолями.

Информация:

Материал:

- VE – Винилэфирная смола
- PE – Полиэфирная смола

Длина до 12 метров



НАИМЕНОВАНИЕ	РАЗМЕР А, ММ	РАЗМЕР В, ММ	ТОЛЩИНА Т, ММ	ВЕС, КГ/М
Профиль квадратный РК 50x5	50	50	5	1,67
Профиль квадратный РК 60x5	60	60	5	2,05

ДВУТАВР КОМПОЗИТНЫЙ

Назначение:

Применяется для создания несущих балок, прогонов, стоек и колонн.

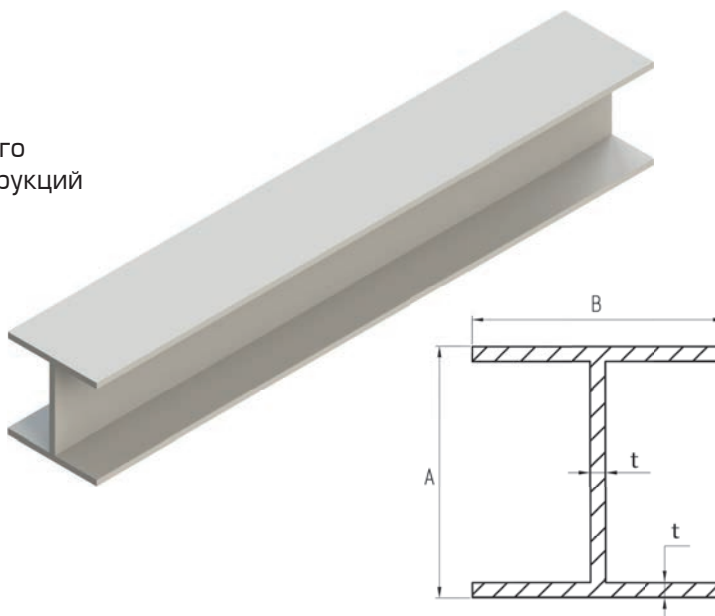
Используется в качестве основного несущего профиля быстровозводимых опорных конструкций и сооружений.

Информация:

Материал:

- VE – Винилэфирная смола
- PE – Полиэфирная смола

Длина до 12 метров



НАИМЕНОВАНИЕ	РАЗМЕР А, ММ	РАЗМЕР В, ММ	ТОЛЩИНА Т, ММ	ВЕС, КГ/М
Профиль двутавровый PDT 160	160	160	10	8,97
Профиль двутавровый PDT 200	200	200	15	16,7



ШВЕЛЛЕР КОМПОЗИТНЫЙ

Назначение:

Применяется для создания несущих балок и прогонов.

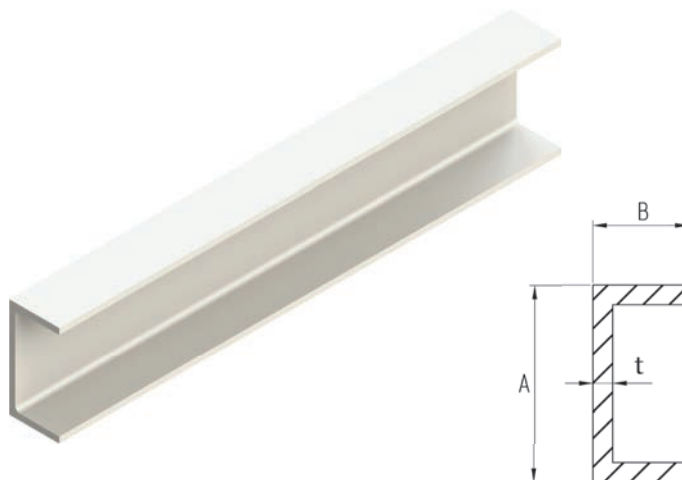
Пригоден для использования совместно с кабельными консолями.

Информация:

Материал:

- VE – Винилэфирная смола
- PE – Полиэфирная смола

Длина до 12 метров



НАИМЕНОВАНИЕ	РАЗМЕР А, ММ	РАЗМЕР В, ММ	ТОЛЩИНА Т, ММ	ВЕС, КГ/М
Швеллер PS 45x28x5	45	28	5	0,83
Швеллер PS 100x50x6	100	50	6	2,21
Швеллер PS 150x70x8	150	70	8	4,27
Швеллер PS 200x100x10	200	100	10	7,41

УГОЛОК КОМПОЗИТНЫЙ

Назначение:

Применяется для создания опорных и несущих конструкций.

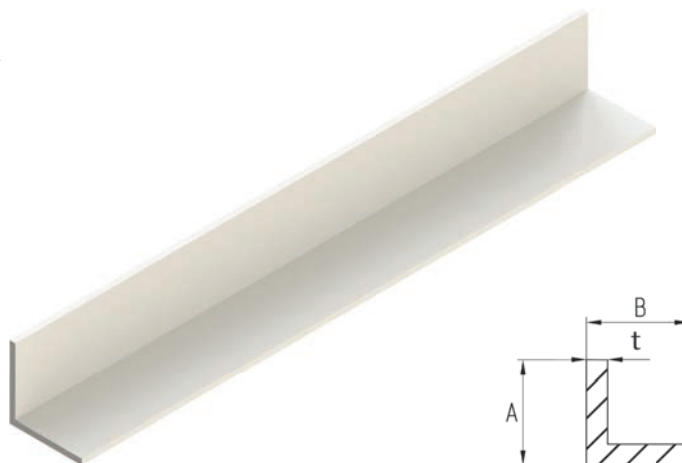
Пригоден для использования совместно с кабельными консолями.

Информация:

Материал:

- VE – Винилэфирная смола
- PE – Полиэфирная смола

Длина до 12 метров



НАИМЕНОВАНИЕ	РАЗМЕР А, ММ	РАЗМЕР В, ММ	ТОЛЩИНА Т, ММ	ВЕС, КГ/М
Уголок PU 25x25x3	25	25	3	0,27
Уголок PU 50x50x6	50	50	6	1,11
Уголок PU 63x63x5	63	63	5	1,21
Уголок PU 75x75x6	75	75	6	1,71