



КОМПЛЕКТ КРЕПЛЕНИЯ НА ОПОРАХ

Описание:

Данный комплект крепления используется совместно с композитными кабельными креплениями и представляет собой набор элементов для фиксации кабеля в местах подъема или спуска по опорам, где запрещается создавать технологические отверстия под болтовое соединение.

Технические характеристики:

Для кабеля напряжением: 0,4–10 кВ
Температура применения: от –60 до + 120 °С
Лента ЛНС: усилие на разрыв: 3500 Н
Ширина ленты ЛНС: 20 мм

Информация:

Необходимая бандажная длина ленты нарезается по месту монтажа.
Комплект фиксации устойчив к коррозии, воздействию влажности, радиации, агрессивных сред, старению и охрупчиванию.
Края ленты сглажены и не имеют острых кромок или заусенцев.

Примечание:

Необходимый инструмент для монтажа в комплект не входит и заказывается отдельно.



Комплект:

НАИМЕНОВАНИЕ	ЕДИНИЦА ИЗМЕРЕНИЯ	СОСТАВ КОМПЛЕКТА	ВЕС, Г
ЗЭ (ВО) 1x11–25	Комплект	ЗЭ 1x11–25 – 1 шт, Фиксатор ЗЭС – 2 шт, Скоба НС – 1 шт, Прокладка ПС – 2 шт	100
ЗЭ (ВО) 1x25–40	Комплект	ЗЭ 1x25–40 – 1 шт, Фиксатор ЗЭС – 2 шт, Скоба НС – 1 шт, Прокладка ПС – 2 шт	110
ЗЭ (ВО) 1x40–65	Комплект	ЗЭ 1x40–65 – 1 шт, Фиксатор ЗЭС – 2 шт, Скоба НС – 1 шт, Прокладка ПС – 2 шт	210
ЗЭ (ВО) 3x22–42	Комплект	ЗЭ 3x22–42 – 1 шт, Фиксатор ЗЭС – 2 шт, Скоба НС – 1 шт, Прокладка ПС – 2 шт	275
ЗЭ (ВО) 3x30–45	Комплект	ЗЭ 3x30–45 – 1 шт, Фиксатор ЗЭС – 2 шт, Скоба НС – 1 шт, Прокладка ПС – 2 шт	275



Лента ЛНС



Фиксатор ЗЭС



Скоба НС



Ножницы НСП



Инструмент НСИ

Инструмент для монтажа:

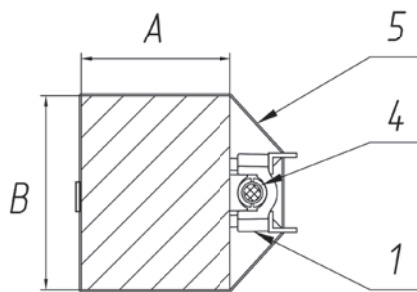
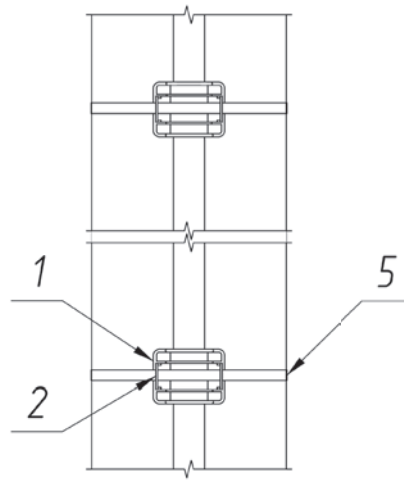
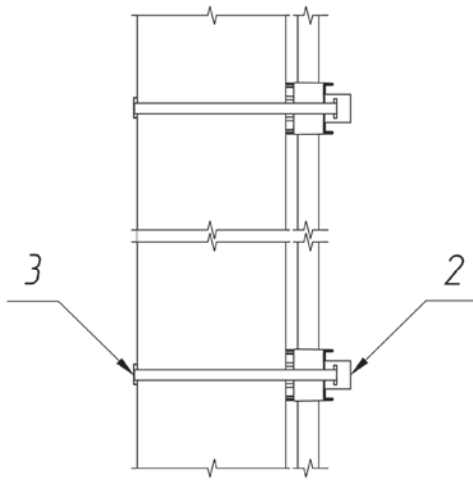
НАИМЕНОВАНИЕ	ДЛИНА, ММ	ШИРИНА, ММ	ТОЛЩИНА, ММ	ВЕС, Г
Лента нержавеющая ЛНС	50000	20	0,7	7800
Ножницы НСП	305	25	–	820
Инструмент НСИ	290/330	40	–	1700

Пример монтажа:

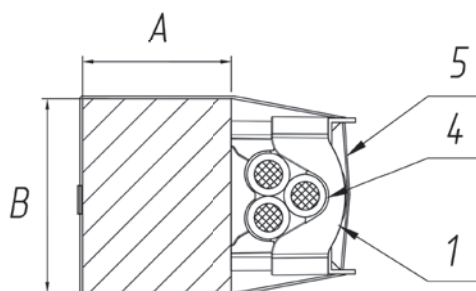
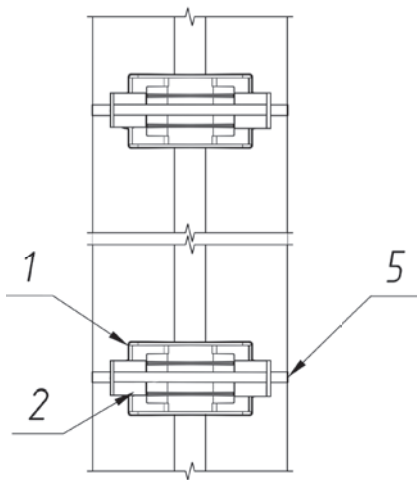
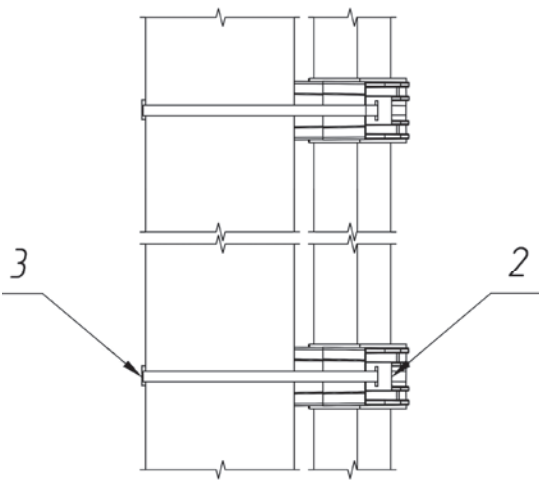




ПРИМЕРЫ МОНТАЖА КАБЕЛЯ НА ОПОРАХ



№	НАИМЕНОВАНИЕ	КОЛИЧЕСТВО, ШТ
1	ЗЭ 1х11-25	1
2	Фиксатор-уголок ЗЭС	2
3	Скоба НС	1
4	Прокладка ПСК-60	2
5	Лента ЛНС	1



№	НАИМЕНОВАНИЕ	КОЛИЧЕСТВО, ШТ
1	ЗЭ 3х22-42	1
2	Фиксатор-уголок ЗЭС	2
3	Скоба НС	1
4	Прокладка ПСК-60	2
5	Лента ЛНС	1